

(19) 日本国特許庁(JP)

(12) 公表特許公報(A)

(11) 特許出願公表番号

特表2016-504114

(P2016-504114A)

(43) 公表日 平成28年2月12日(2016.2.12)

(51) Int.Cl.	F I	テーマコード (参考)
<b>A 6 1 B 1/06 (2006.01)</b>	A 6 1 B 1/06 A	2 H 0 4 0
<b>A 6 1 B 1/00 (2006.01)</b>	A 6 1 B 1/00 3 3 2 A	4 C 1 6 1
<b>G O 2 B 23/24 (2006.01)</b>	G O 2 B 23/24 A	

審査請求 未請求 予備審査請求 未請求 (全 10 頁)

(21) 出願番号 特願2015-551678 (P2015-551678)  
 (86) (22) 出願日 平成25年11月25日 (2013.11.25)  
 (85) 翻訳文提出日 平成27年7月13日 (2015.7.13)  
 (86) 国際出願番号 PCT/US2013/071585  
 (87) 国際公開番号 W02014/107247  
 (87) 国際公開日 平成26年7月10日 (2014.7.10)  
 (31) 優先権主張番号 13/734, 919  
 (32) 優先日 平成25年1月4日 (2013.1.4)  
 (33) 優先権主張国 米国 (US)

(71) 出願人 515166820  
 ターマニーニ、ゼーファー  
 アメリカ合衆国、フロリダ 3 3 4 3 3、  
 ボカラトン、エンシナレーン 7 1 9 7  
 (74) 代理人 100069431  
 弁理士 和田 成則  
 (74) 代理人 100154335  
 弁理士 小松 秀彦  
 (72) 発明者 ターマニーニ、ゼーファー  
 アメリカ合衆国、フロリダ 3 3 4 3 3、  
 ボカラトン、エンシナレーン 7 1 9 7  
 Fターム(参考) 2H040 CA05 CA28 CA29 DA57  
 4C161 AA25 CC03 CC06 DD01 FF42  
 FF45 HH04 HH05 JJ01 JJ03  
 JJ11 NN01 QQ04

最終頁に続く

(54) 【発明の名称】 内視鏡検査用の一体式の液体冷却式LED光源ならびに単一の洗浄/吸引および電力供給配管

(57) 【要約】

関節鏡の近位端に統合された複数のLED光源ユニットを有する液体冷却式の内視鏡検査ユニット。LED光源は、関節鏡の本体内に配置された冷却室の内部を循環し、滅菌された従来の洗浄流体によって冷却され、要望に応じて蛍光内視鏡検査のために都合良くUV光を放出することが可能である。本発明のデバイスは好都合には、カメラおよびLED光源のための全ての配管および電力供給ケーブルを単一の配管内に内蔵し収容する。

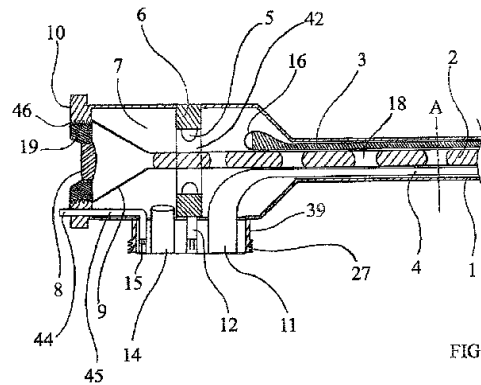


FIG. 2

**【特許請求の範囲】****【請求項 1】**

近位部および遠位部を有する内視鏡を備える液体冷却式の内視鏡による撮像装置であって、前記内視鏡が、

デジタル・カメラと、

冷却室と、

単一の収容管と、

前記単一の収容管に取り外し可能に接続させるためのクイック・コネクタ入口および出口洗浄流体ポートを有するクイック・コネクタ延長部であって、前記クイック・コネクタ延長部と前記冷却室が前記単一の収容管と連通するクイック・コネクタ延長部と、

10

中空の中央部分を有する円形の防水性の光源ベースと、

前記円形の防水性の光源ベースに埋め込まれた1つまたは複数のLED要素とを備え、

前記中空の中央部分によって洗浄流体が、前記内視鏡の前記近位部から前記遠位部を通じて流れることによって、前記1つまたは複数のLED要素から生成される熱を消散することを可能にする、液体冷却式の内視鏡による撮像装置。

**【請求項 2】**

前記1つまたは複数のLEDユニットが、青色光蛍光内視鏡検査を行なう目的でUV光を生成することが可能である、請求項1に記載の液体冷却式の内視鏡による撮像装置。

**【請求項 3】**

前記クイック・コネクタ延長部がさらに、前記単一の収容管の近位端を液体冷却式の内視鏡による撮像装置の前記クイック・コネクタ延長部に入るように固定するためのロック固定ナットを備える、請求項1に記載の液体冷却式の内視鏡による撮像装置。

20

**【請求項 4】**

前記単一の収容管が、前記単一の収容管が滑るのを阻止するためにノンスリップ材料でできた取り囲む保護外装を有する可撓性のフォームで作成される、請求項1に記載の液体冷却式の内視鏡による撮像装置。

**【請求項 5】**

前記ノンスリップ材料が、プラスチック、柔軟な連続気泡フォームおよび柔軟な独立気泡フォームから成る群から選択される、請求項4に記載の液体冷却式の内視鏡による撮像装置。

30

**【請求項 6】**

前記単一の収容管が複数の長手方向のチャンネルを有し、各々がさらに1つまたは複数の追加の配管チャンネルを収容する、請求項4に記載の液体冷却式の内視鏡による撮像装置。

**【請求項 7】**

前記1つまたは複数の追加の配管チャンネルがさらに、

洗浄剤の管と、

吸引管と、

前記カメラのための電力およびデータ供給コードと、

前記LED光源のための電力および供給コードとを備える、請求項4に記載の液体冷却式の内視鏡による撮像装置。

40

**【請求項 8】**

前記内視鏡による撮像装置の近位端に配置されたカメラ・データ・プラグと、

前記デジタル・カメラの中に配置され前記カメラ・データ・プラグを位置合わせし対応するデータ受け口内にそれを挿入するためのデータ受け口とをさらに備える、請求項1に記載の液体冷却式の内視鏡による撮像装置。

**【請求項 9】**

内視鏡による撮像装置内に内蔵された一体式のLED光源を熱冷却するための方法であって、

冷却室と、単一の収容管とを備える内視鏡にデジタル・カメラを取り付けるステップと

50

前記単一の収容管に取り外し可能に接続させるための入口および出口洗浄流体ポートを有するクイック・コネクタ延長部を結合させるステップであって、前記クイック・コネクタ延長部と、前記冷却室が前記単一の収容管と連通するステップと、

1つまたは複数のLED要素を中空の中央部分を有する円形の防水性の光源ベースに埋め込むステップと、

前記光源ベースを前記内視鏡の前記冷却室の中に配置するステップと、

滅菌された洗浄流体を前記内視鏡の近位部から遠位部までを通り抜けるように前記中空の中央部分を通るように流すステップであって、前記滅菌された洗浄流体が前記LED要素と直接接触するようになることで前記1つまたは複数のLED要素から生成される熱を消散させるステップとを含む、方法。

10

【請求項10】

前記洗浄流体がその後、洗浄チャネルによって前記内視鏡の前記遠位部まで運ばれる、請求項9に記載の方法。

【請求項11】

前記LEDユニットの1つまたは複数が、青色光蛍光内視鏡検査を行なう目的でUV光を生成することが可能である、請求項9に記載の方法。

【請求項12】

前記内視鏡による撮像装置に前記カメラを取り付けるステップが、

カメラ・データ・プラグを位置合わせし、それを前記デジタル・カメラ内に配置された対応するデータ受け口に挿入した後、前記内視鏡による撮像装置の近位端を前記デジタル・カメラの凹部に挿入することで、前記内視鏡による撮像装置の接眼レンズが、カメラ・レンズと位置合わせされるステップを含む、請求項9に記載の方法。

20

【請求項13】

前記取り付けられたカメラがその後、前記カメラ内に配設されたロック用の回転リングによって所定の場所にしっかりとロックされる、請求項12に記載の方法。

【請求項14】

一回使用した後使い捨てされる場合もある軽量の金属合金、プラスチックまたは複合材料から構築される、請求項1に記載の内視鏡による撮像装置。

【発明の詳細な説明】

30

【技術分野】

【0001】

本開示は一般に、外科領域を視覚化するために外科処置において使用される医療用撮像デバイスに関し、より詳細には液体が充填された冷却室を使用する、洗浄、吸引、電気出力、撮像データ、および一体式の発光ダイオード(LED)光源の熱管理のための単一の一体型のノンスリップ配管を有する内視鏡検査デバイスに関する。

【背景技術】

【0002】

典型的には、医療従事者は、症状の検査、診断の確定のため、または処置を提示するために内視鏡検査を利用する場合がある。一般に内視鏡検査は、解剖学的な体腔を視覚化し探索するのに使用される。内視鏡検査は、特有の解剖学的用途に向けられる場合、内視鏡用途に固有の専門用語によって呼ばれる場合がある。例えば、関節鏡検査は一般に、膝、臀部もしくは肩などの大きな関節、または手首、肘および足首などのより小さな関節を視覚化し探索するのに使用される。したがって関節鏡検査は、関節に対する従来の相対的に侵襲性の外科手術の必要性をなくすのに役立つ。関節鏡検査および内視鏡検査という用語は、相互に入れ替えて使用することができ、これらは共に一般に外科的領域を視覚化するために外科処置において使用される医療用の撮像デバイスに関連する。

40

【0003】

従来の関節鏡検査法には、麻酔下で検査すべき関節内にプローブを挿入させることが伴う。プローブ組立体は典型的には、高精細カメラと、光源とを備える。従来の関節鏡検査

50

の光源は、ハロゲン球を使用して光を生成し、このハロゲン球は、過度な量の熱を生成する。過度な熱は通常、ファンによって管理される。前記光源は、光ファイバ・ケーブルに装着され光源から関節鏡に光を伝達する。関節は通常、解剖学的体腔の内部構造をより適切に視覚化するために広げられ、これは滅菌した洗浄流体を噴射することによって達成される。前記洗浄流体は、洗浄液の入口を通して関節内に噴射される。流体の流量および圧力は、外科医によって制御される。洗浄流体はその後、真空下で関節鏡のシャフトに入るように都合良く配置される吸引チャンネルを介して吸い出される。吸引および洗浄配管ならびに高精細カメラのための電力ケーブルは、手術のときに組み立てられ、適切な装置に接続される。しかしながらそれらは手術領域上に置かれ、この手術領域に複数のケーブルとワイヤが密集し、それらがからまったり操作領域から滑り落ちたりし、汚染される可能性がある。関節鏡に装着された複数の配管およびケーブルはまた、煩雑となり、外科医の器用さを損なう恐れもある。

10

#### 【0004】

従来関節鏡検査ユニットに関するその主たる問題は、ハロゲン光源が過剰に高温となりファンまたは他の冷却工程を必要とすることである。さらに、光ファイバの光伝送ケーブルは壊れやすく、繰り返される滅菌工程よりかなりの損害を受け、個々の焼結したファイバの破損が生じ、伝送される光の強度を徐々に損失させる。米国特許第7,668,450号は、多様なLED光源の利用を記載している。しかしながらそれらは、かなりの量の熱を生成するよう思われ、これは外部のヒート・シンクおよびペルティエ・デバイスなどの冷却デバイスを必要とする。これらは、煩雑であり費用がかかる可能性がある。それらはそれ自体がかなり高温となる場合があり、オペレータにけがを負わせる可能性がある。

20

#### 【0005】

米国特許出願公開第2008/0064931 A1号は、冷却流体を担持することができる1つまたは複数のチャンネルを記載している。しかしながらLED要素は、アルミニウムまたはセラミック製のプレートまたは基板上に設置され、この基板が冷却チャンネルに接合される。冷却流体はLED要素に直接接触することはない。さらに流体は、体液または組織の破片を一掃するために撮像レンズを横切るように誘導される。

#### 【0006】

このようなデバイスは、それらに対処する特定の目的には適する可能性があるが、それらは内視鏡検査のための液体冷却式の一体式のLED光源を提供するには適切ではない。

30

#### 【0007】

本発明によって提供される主たる改良は、単純な「クイック・コネク」機構を備えた外部スコープ・ユニットに装着された1つのみのノンスリップ管の中に、洗浄/吸引管、カメラのためのケーブルおよびLED電力供給ケーブルを全て備える単一の管である。

#### 【先行技術文献】

#### 【特許文献】

#### 【0008】

【特許文献1】米国特許第7,668,450号

【特許文献2】米国特許出願公開第2008/0064931 A1号

40

#### 【発明の概要】

#### 【発明が解決しようとする課題】

#### 【0009】

従来技術に現在存在する従来式の内視鏡検査ユニットに固有の上記の欠点を鑑みて、本発明は、単一の洗浄および吸引配管構造と、フルオレsein内視鏡検査の目的で都合良くUV光を放出することが可能な光源とを有する新規の液体冷却式の内視鏡検査ユニットを提供する。

#### 【課題を解決するための手段】

#### 【0010】

本発明の総合的な目的は、この後により詳細に記載するが、関節鏡検査の処置において

50

一体式のLED光源によって生成される熱を下げるための新規の液体冷却室を提供することである。さらに本発明は、電源、カメラ・ケーブルならびに洗浄および吸引排水管を収容する単一の配管を有する内視鏡検査ユニットを記載している。この新規のシステムは、従来の内視鏡検査ユニットの多くの利点と、洗浄吸引配管および電力供給コードのための単一の筐体を備える新規の液体冷却式の内視鏡検査ユニットをもたらす多くの新規の特徴とを有し、これは従来技術の従来式の関節鏡検査のいずれによっても予測されず、明白にならず、提示されずまたはさらには示唆されず、および単独でまたはその任意の組み合わせのいずれかにおいて予測され、明白になり、提示されまたはさらには示唆される。

#### 【0011】

これを達成するために、本発明は一般に、複数のLED要素を包含する円形のLEDベースを備える。前記円形ベースが中空の中核を有することにより、内視鏡検査処置で通常使用される滅菌された洗浄流体が防水性のLED要素内を循環し、それと直接接触することによりLED光源ユニットによって生成されるいかなる熱も下げることが可能になる。前記冷却室は、入口および出口洗浄剤チャンネルならびにLED電源およびカメラ電力データ・ケーブルおよび電力供給部のためのクイック・コネクタ取り付け具を備える。LEDユニットは、見やすいように十分な白色光を提供することが可能な1つまたは複数のLED光要素を備える。LEDユニットはまた、要望に応じてフルオレセイン内視鏡検査のための紫外線の青色光も提供することができる。これは、強力な従来の白色光では捕らえ損なう可能性のある関節の軟骨に対する小さな表面的な損傷を検出するのに極めて有用である。この技術は、表面の角膜の擦過傷を検出するために眼科医によって広く利用されている。

10

20

#### 【0012】

本発明のより重要な特徴は、その詳細な記載をより適切に理解することができ、当分野に対する現在の貢献度をより適切に理解することができるように、いくぶん大まかにこのように概説されている。以下に記載される本発明の追加の特徴もある。

#### 【0013】

この点において、本発明の少なくとも1つの実施形態を詳細に説明する前に、本発明は、以下に記載されるまたは図面に例示される構造の詳細および構成要素の配置に対するその用途に限定されないことを理解されたい。本発明は、他の実施形態が可能であり、多様な方法で実施することが可能である。また本明細書で利用される言い回しおよび専門用語は、説明する目的であると理解すべきであり、限定するものとみなすべきではない。

30

#### 【0014】

本発明の他の目的および利点は、読み手にとって明らかになると思われ、これらの目的および利点は本発明の範囲内にあることが意図されている。

#### 【0015】

上記のおよび関連する目的を達成するために、本発明は添付の図面において例示される形態で具現化され得るが、図面は単なる例示であり、例示される特有の構造において変更が行なわれる場合もあるという事実に対して注意を喚起されたい。さらに、図面は縮尺通りではなく、寸法は製造元の仕様に従って調整される場合があることに留意されたい。

40

#### 【0016】

本発明の種々の他の目的、特徴および利点は、添付の図面と併せて考察したとき、それらがより適切に理解されることが十分に認識されると思われ、これらの図面において同様の参照符号は、複数の図面を通して同一または同様のものを指している。

#### 【図面の簡単な説明】

#### 【0017】

【図1】関節鏡に取り付けられた単一の配管ケーブルを示す内視鏡検査ユニットの斜視図である。

【図2】LED光源ならびに吸引および洗浄チャンネルを示す冷却室のレベルにおける関節鏡の近位端の断面図である。

【図3】単一の配管ケーブルを備えたクイック・コネクタの断面図である。

50

【図4】ノンスリップの単一の配管(B)の横断面図である。

【図5】カメラと関節鏡ユニット間のクイック・コネクットの斜視図である。

【図6】関節鏡管(A)の横断面図である。

【発明を実施するための形態】

【0018】

ここで記述するために図面に戻ると、同様の参照符号は、複数の図面を通して同様の要素を表しており、添付された図面は、光源電源ならびにカメラ・コードおよび電力供給部も収容する単一の洗浄および吸引配管を有する液体冷却式の内視鏡検査ユニットを示している。

【0019】

記載される液体冷却式内視鏡検査LED光源5は、冷却室7の中に位置し、見やすくするために十分な白色光を提供することが可能な複数のLED光源5を備える。前記光源はまた、要望に応じてフルオレsein内視鏡検査のために紫外線青色光を提供することもできる。LED光源5は、滅菌された洗浄流体が中を通り抜けることを可能にする(図2)中空の中央部分42を提供する円形の防水性の光源ベース6の中に埋め込まれる。流体が通過する際、冷温の滅菌された洗浄流体がLED光源5の要素と直接接触することになり、LED要素によって生成されるいずれの過剰な熱も下げることになる。洗浄流体はその後、洗浄チャンネル20(図6)によって関節鏡の遠位端まで運ばれる。

【0020】

付加的にLED光源は、フルオレsein内視鏡検査のためのUV光を都合良く放出することが可能であり、この場合1つまたは複数のLEDユニットが青色光フルオレsein内視鏡検査を行なう目的でUV光を生成することが可能である。このような本発明の技術は、小さな関節の骨および軟骨の欠陥を目立たせることになり、このような欠陥は従来の白色光の下では見ることができないが青色光の下では鮮明に蛍光発光することになる。このような技術は、角膜の擦過傷を検出するために眼科医によって容易に利用される。

【0021】

円形の防水性の光源ベース6は、関節鏡の近位端に配置された冷却室7の中央部分に位置している。数が変動するホプキンス・レンズ2を中に含む光学管18が軸方向に配置される。近位では、光学管18は、光学コーン9を介してアイピース19に取り付けられている。接眼部品は、画像をデジタル・カメラ37に伝送するために中央に位置する接眼レンズ8を有する。冷却室7は、前記冷却室の側部に位置するクイック・コネクット延長部39を提供し、ここには洗浄剤流入ポート14、流出ポート11、LED光源のための電力供給接続部受け口12、ならびにデータおよび電力接続部受け口15が位置している。ポートは、関節鏡のシャフトの内側に位置する吸引チャンネル4と連通する。光学管18は、滅菌または光学的なメンテナンスを容易にするためにねじ山46を利用して簡便に取り外すことができる。

【0022】

LED要素によって生成される光はその後、レンズ16によって収集され、関節鏡のシャフト内に配置された光チャンネル3を介して関節鏡の遠位先端部17まで伝送される。

【0023】

本発明によって提供される主たる改良は、からまったりその領域内から滑り落ちたりし、汚染される可能性がある手術領域を妨害する多種多様なホースやケーブルをなくすことである。

【0024】

管、排水管およびケーブルは、関節鏡ユニット1のクイック・コネクット延長部39(図1)に迅速にかつ容易に接続される単一のノンスリップ管35の中に封入される。ひとたびノンスリップ配管35の近位端が、各々のプラグおよび管が対応するポートに挿入される場所であるクイック・コネクット延長部39に挿入されると、クイック・コネクットはこのとき、ロック固定ナット38を締めることによって所定の場所に固定される。流入管29の近位端は、クイック・コネクット延長部39に配置された雌の洗浄ポートにぴったりと嵌

10

20

30

40

50

合することになる。流出吸引管 30 の近位端は、対応する雌の吸引ポート 11 に挿入されることになる。同様に電力供給ケーブル 33 は、その対応する雌の電力供給受け口に挿入され、カメラおよび電力データ・ケーブル 32 は、その対応する雌のデータおよび電力接続部受け口 15 に挿入されることになる。

【0025】

密閉リング 34 が、流出および洗浄剤流入ポートの各々のベースを囲むように位置することで、緊密なシール（図 3）を提供する。密閉リング 34 は例えば、シリコン、ゴム、または緊密なシールを提供することが知られている任意の他の材料から製作され得る。

【0026】

図 4 は、管の本体が柔軟な連続気泡フォーム 36 から構築されるノンスリップで単一の配管 35 の横断面図を示す。異なる一実施形態において、連続気泡フォーム 36 は独立気泡フォーム 36 によって置き換えられる場合がある。保護用のノンスリップ外装 41 が、配管ケーブルの本体全体を覆う。前記外装は、適切な表面仕上げを有するシリコン処理された材料から構築されることで、手術領域の滅菌された布の上にひとたび置かれると滑り落ちないようにすることができる。

10

【0027】

さらに別の実施形態において、単一の配管筐体は、フォーム・コアのない可鍛性プラスチック配管または導管から構築される場合もある。吸引洗浄およびデータ/電力供給コードは、単一のプラスチック配管の中に配置される。

【0028】

ノンスリップ管は、流出吸引管 30 のレベルにおいて配管の全長に沿って位置する長手方向の薄片 40 を形成することで、吸引配管が組織の破片によって詰まった場合容易に交換することが可能になる。

20

【0029】

図 5 を参照すると、関節鏡はこのとき、カメラ・データ・プラグ 44 を位置合わせし、それをデジタル・カメラ 37 の面に配置された対応するデータ受け口に 47 に挿入した後、関節鏡の近位端をカメラの凹部に挿入することによってデジタル・カメラ 37 に取り付けられる。これにより関節鏡の接眼レンズ 8 をカメラのレンズ 45 と位置合わせすることになる。関節鏡のロック用の縁 10 はこのとき、カメラのロック用の回転リング 43 によって所定の場所にしっかりとロックされることになる。当分野で知られた他のロック機構が使用される場合もある。

30

【0030】

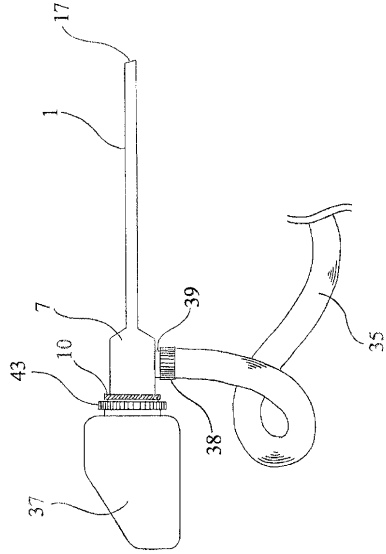
内視鏡による撮像装置は、軽量の金属合金、プラスチックまたは複合材料から構築されてよく、一回使用した後使い捨てされる場合もある。

【0031】

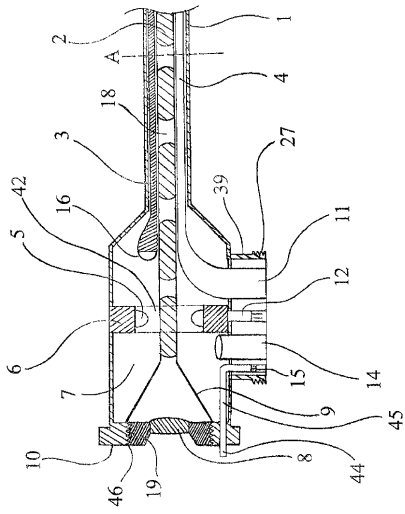
上記に記載した構成は、本開示の原理の適用の単なる例示であることを理解されたい。多くの修正形態および代替の構成が、本開示の趣旨および範囲から逸脱することなく当業者によって考案される可能性があり、クレームは、このような修正形態および構成を包含することが意図されている。よって本開示は、特異性および詳細と共に図面に示され上記に記載されているが、これに限定するものではないがサイズ、材料、形状、形態、機能および操作法、組み立ておよび用途の変更を含めた多くの修正が、本明細書に記載される原理および概念から逸脱することなく行なわれる可能性があることは当業者に明らかである。

40

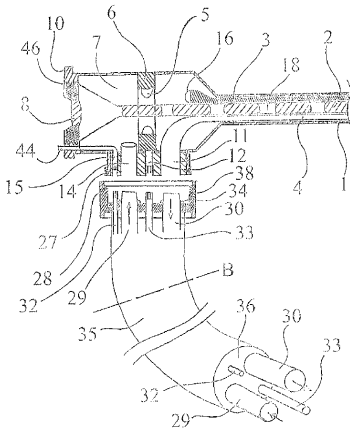
【 図 1 】



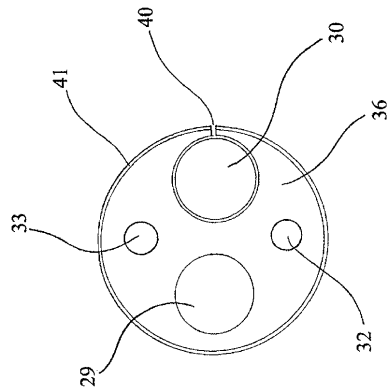
【 図 2 】



【 図 3 】



【 図 4 】



## 【 国際調査報告 】

## INTERNATIONAL SEARCH REPORT

International application No.  
PCT/US2013/071585

<b>A. CLASSIFICATION OF SUBJECT MATTER</b> IPC(8) - A61B 1/06 (2014.01) USPC - 600/179 According to International Patent Classification (IPC) or to both national classification and IPC		
<b>B. FIELDS SEARCHED</b> Minimum documentation searched (classification system followed by classification symbols) IPC(8) - A61B 1/04, 1/05, 1/06, 1/12 (2014.01) USPC - 362/227, 249.01, 249.02, 294, 555, 574; 600/109, 112, 132, 160, 178, 179, 180  Documentation searched other than minimum documentation to the extent that such documents are included in the fields searched CPC - A61B 1/0684 (2013.01)  Electronic data base consulted during the international search (name of data base and, where practicable, search terms used) PatBase, Google Scholar		
<b>C. DOCUMENTS CONSIDERED TO BE RELEVANT</b>		
Category*	Citation of document, with indication, where appropriate, of the relevant passages	Relevant to claim No.
Y	US 2008/0239070 A1 (WESTWICK et al) 02 October 2008 (02.10.2008) entire document	1-14
Y	US 2009/0234185 A1 (DUCHENE) 17 September 2009 (17.09.2009) entire document	1-14
Y	US 2007/0232859 A1 (SECRETST et al) 04 October 2007 (04.10.2007) entire document	1-14
Y	US 4,756,304 A (WATANABE) 12 July 1988 (12.07.1988) entire document	8, 12, 13
Y	US 2011/0273890 A1 (RIESEBOSCH) 10 November 2011 (10.11.2011) entire document	9-13
Y	US 2005/0154256 A1 (BREIDENTHAL et al) 14 July 2005 (14.07.2005) entire document	12, 13
<input type="checkbox"/> Further documents are listed in the continuation of Box C. <input type="checkbox"/>		
* Special categories of cited documents:		
"A"	document defining the general state of the art which is not considered to be of particular relevance	"T" later document published after the international filing date or priority date and not in conflict with the application but cited to understand the principle or theory underlying the invention
"E"	earlier application or patent but published on or after the international filing date	"X" document of particular relevance; the claimed invention cannot be considered novel or cannot be considered to involve an inventive step when the document is taken alone
"L"	document which may throw doubts on priority claim(s) or which is cited to establish the publication date of another citation or other special reason (as specified)	"Y" document of particular relevance; the claimed invention cannot be considered to involve an inventive step when the document is combined with one or more other such documents, such combination being obvious to a person skilled in the art
"O"	document referring to an oral disclosure, use, exhibition or other means	"&" document member of the same patent family
"P"	document published prior to the international filing date but later than the priority date claimed	
Date of the actual completion of the international search 23 January 2014	Date of mailing of the international search report <b>04 FEB 2014</b>	
Name and mailing address of the ISA/US Mail Stop PCT, Attn: ISA/US, Commissioner for Patents P.O. Box 1450, Alexandria, Virginia 22313-1450 Facsimile No. 571-273-3201	Authorized officer: Blaine R. Copenheaver PCT Helpdesk: 571-272-4300 PCT OSP: 571-272-7774	

Form PCT/ISA/210 (second sheet) (July 2009)

---

フロントページの続き

(81)指定国 AP(BW, GH, GM, KE, LR, LS, MW, MZ, NA, RW, SD, SL, SZ, TZ, UG, ZM, ZW), EA(AM, AZ, BY, KG, KZ, RU, TJ, TM), EP(AL, AT, BE, BG, CH, CY, CZ, DE, DK, EE, ES, FI, FR, GB, GR, HR, HU, IE, IS, IT, LT, LU, LV, MC, MK, MT, NL, NO, PL, PT, RO, RS, SE, SI, SK, SM, TR), OA(BF, BJ, CF, CG, CI, CM, GA, GN, GQ, GW, KM, ML, MR, NE, SN, TD, TG), AE, AG, AL, AM, AO, AT, AU, AZ, BA, BB, BG, BH, BN, BR, BW, BY, BZ, CA, CH, CL, CN, CO, CR, CU, CZ, DE, DK, DM, DO, DZ, EC, EE, EG, ES, FI, GB, GD, GE, GH, GM, GT, HN, HR, HU, ID, IL, IN, IR, IS, JP, KE, KG, KN, KP, KR, KZ, LA, LC, LK, LR, LS, LT, LU, LY, MA, MD, ME, MG, MK, MN, MW, MX, MY, MZ, NA, NG, NI, NO, NZ, OM, PA, PE, PG, PH, PL, PT, QA, RO, RS, RU, RW, SA, SC, SD, SE, SG, SK, SL, SM, ST, SV, SY, TH, TJ, TM, TN, TR, TT, TZ, UA, UG, US

专利名称(译)	集成液冷LED光源，用于内窥镜检查和单次清洗/抽吸和电源管道		
公开(公告)号	<a href="#">JP2016504114A</a>	公开(公告)日	2016-02-12
申请号	JP2015551678	申请日	2013-11-25
申请(专利权)人(译)	Tamanini, 扎菲尔		
[标]发明人	ターマニーニゼーファー		
发明人	ターマニーニ、ゼーファー		
IPC分类号	A61B1/06 A61B1/00 G02B23/24		
CPC分类号	A61B1/00018 A61B1/00114 A61B1/00119 A61B1/015 A61B1/042 A61B1/043 A61B1/0661 A61B1/0669 A61B1/0684 A61B1/07 A61B1/12 A61B1/128 Y10S362/80		
FI分类号	A61B1/06.A A61B1/00.332.A G02B23/24.A		
F-TERM分类号	2H040/CA05 2H040/CA28 2H040/CA29 2H040/DA57 4C161/AA25 4C161/CC03 4C161/CC06 4C161/DD01 4C161/FF42 4C161/FF45 4C161/HH04 4C161/HH05 4C161/JJ01 4C161/JJ03 4C161/JJ11 4C161/NN01 4C161/QQ04		
优先权	13/734919 2013-01-04 US		
其他公开文献	JP6421361B2 JP2016504114A5		
外部链接	<a href="#">Espacenet</a>		

<b>摘要(译)</b> 具有集成到关节镜的近端中的多个LED光源单元的液冷内窥镜单元。LED光源在位于关节镜主体内的冷却室内循环，并由常规的消毒清洁液冷却，该清洁液可根据要求方便地发出UV光以用于荧光内窥镜检查。有可能本发明的装置方便地在单个管道中容纳和容纳照相机和LED光源的所有管道和电源电缆。	(21) 出願番号 特願2015-551678 (P2015-551678) (86) (22) 出願日 平成25年11月25日 (2013.11.25) (85) 翻訳文提出日 平成27年7月13日 (2015.7.13) (86) 国際出願番号 PCT/US2013/071585 (87) 国際公開番号 W02014/107247 (87) 国際公開日 平成26年7月10日 (2014.7.10) (31) 優先権主張番号 13/734,919 (32) 優先日 平成25年1月4日 (2013.1.4) (33) 優先権主張国 米国 (US)	(71) 出願人 515166820 ターマニーニ、ゼーファー アメリカ合衆国、フロリダ 33433、 ボカラトン、エンシナレーン 7197 (74) 代理人 100069431 弁理士 和田 成則 (74) 代理人 100154335 弁理士 小松 秀彦 (72) 発明者 ターマニーニ、ゼーファー アメリカ合衆国、フロリダ 33433、 ボカラトン、エンシナレーン 7197 Fターム(参考) 2H040 CA05 CA28 CA29 DA57 4C161 AA25 CC03 CC06 DD01 FF42 FF45 HH04 HH05 JJ01 JJ03 JJ11 NN01 QQ04 最終頁に続く
---	--	---